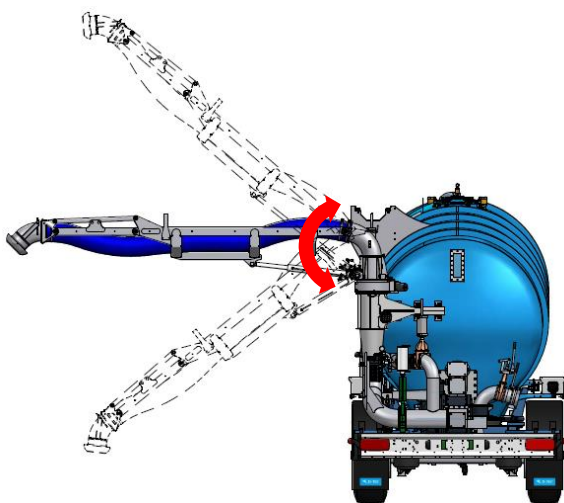
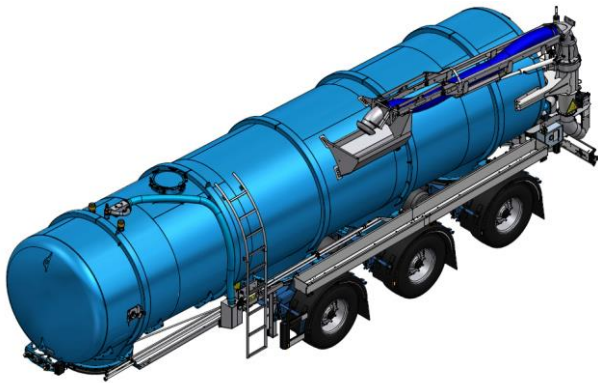


Losarm (alleen lossen)
Entlade arm (nür entladen)
Unload arm (only unloading)



Technische gegevens

Losarm, alleen lossen
 Compacte zuigarm; laden & lossen
 Gewicht
 Hydrauliek

Capaciteit

Maximaal (afhankelijk van omstandigheden)



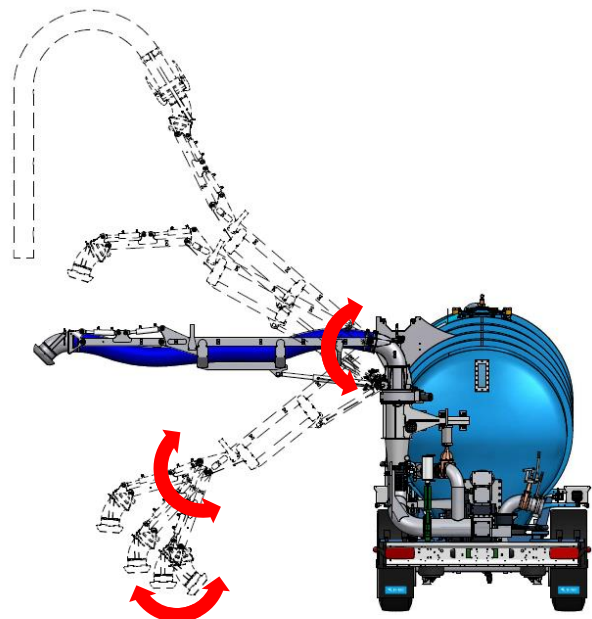
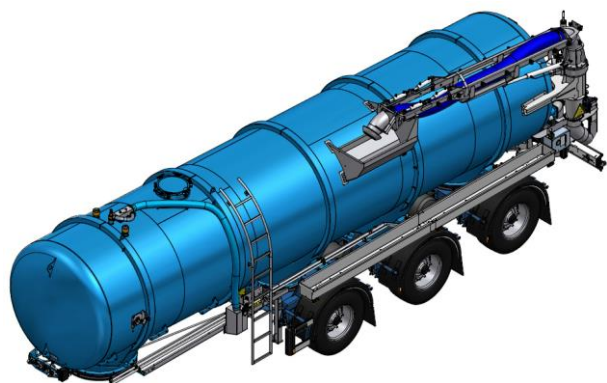
Technische Daten

Entlade arm: nür entladen
 Kompakter Saugarm: laden & entladen
 Gewicht
 Hydraulik

Kapazität

Maximum (abhängig von den Umständen).

Compacte zuigarm (laden & lossen)
Kompakter Saugarm (laden & entladen)
Compact suction boom (load & unload)



Technical data

Unload boom: only unloading
 Compact suction boom; load & unload
 Weight
 Hydraulic

Capacity

Maximum (depend on circumstances)

± 650 kg
 130 l. / min, 200 bar

8" = 8 m³ /min.

OPTIES / OPTIONEN / OPTIONS

Afstand bediening
Fernbedienung
Remote control



8" Verlengslang met stok
8" Verlängerung mit Halter
8" Hose with holder



Vacuümsensor met waarschuwingslamp voor overschrijden max. onderdruk

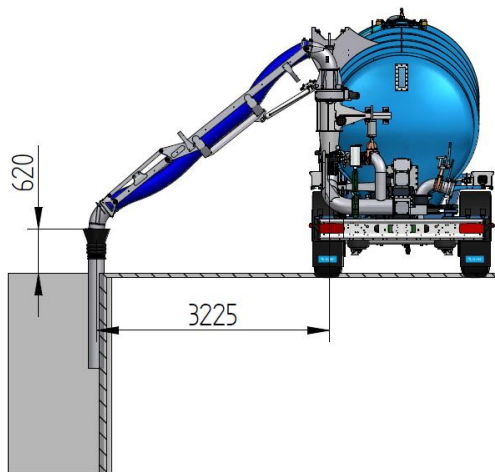
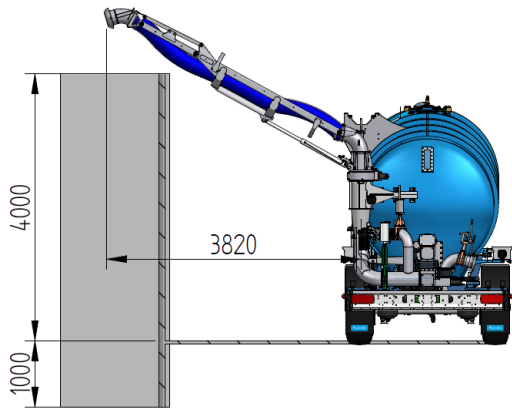
Vakuumsensor mit Warnleuchte für überschreiten max. Vakuum

Vacuum sensor including red warning light when exceeding max. vacuum



(Alleen voor compacte zuigarm)
(Nur für Kompakter Saugarm)
(Only for compact suction boom)

Losarm (alleen lossen)
Entlade arm (nür entladen)
Unload arm (only unloading)



Compacte zuigarm (laden & lossen)
Kompakter Saugarm (laden & entladen)
Compact suction boom (load & unload)

